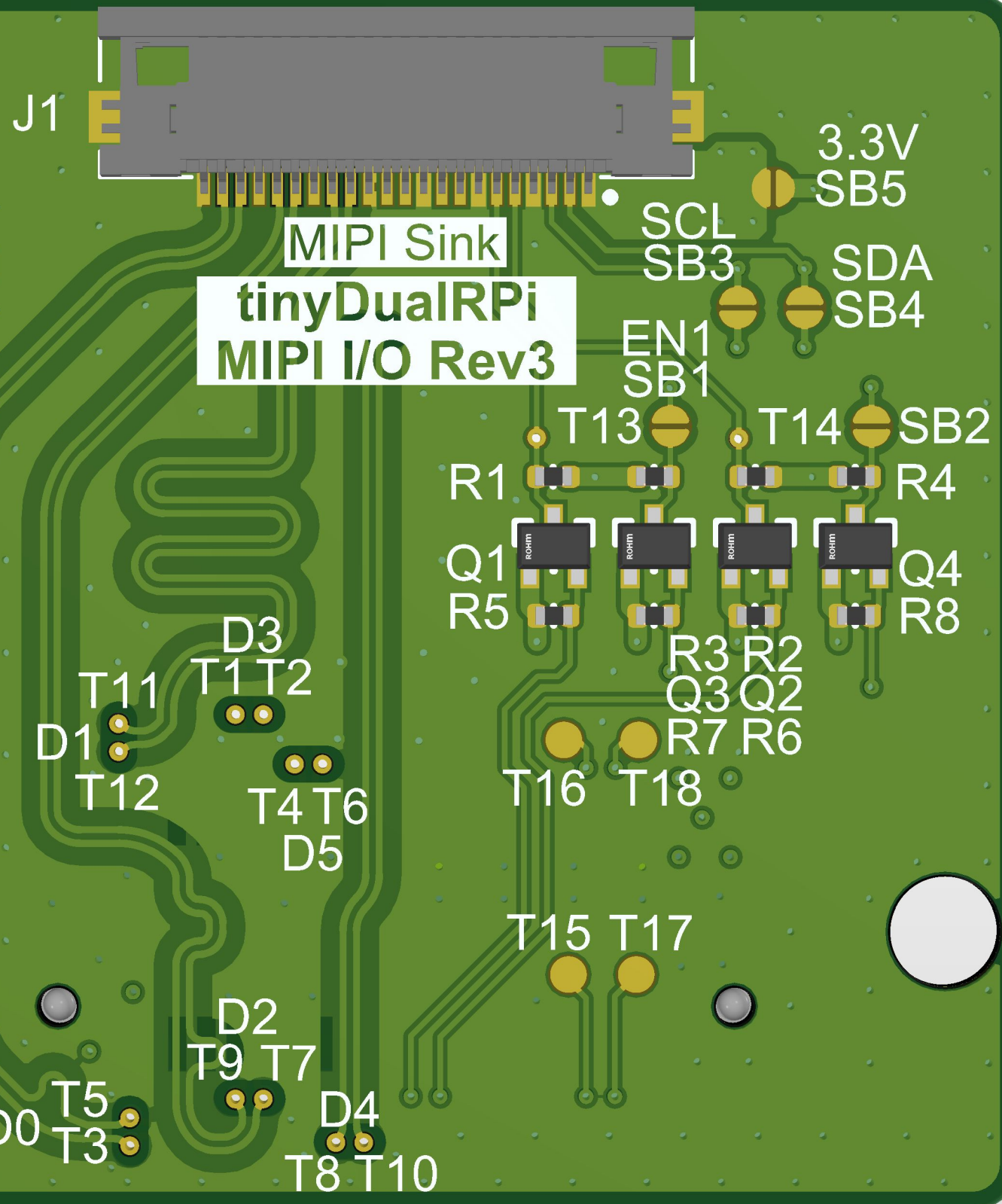


tinyvision.ai



J1

MIPI Sink

tinyDualRPi  
MIPI I/O Rev3

3.3V  
SB5

SCL  
SB3

SDA  
SB4

EN1  
SB1

T13

T14

SB2

R1

R4

Q1

Q4

R5

R8

R3 R2  
Q3 Q2  
R7 R6

D3

T11

T1 T2

D1

T12

T4 T6

D5

T16

T18

T15

T17

D2

T9 T7

D0 T5  
T3

D4

T8 T10

